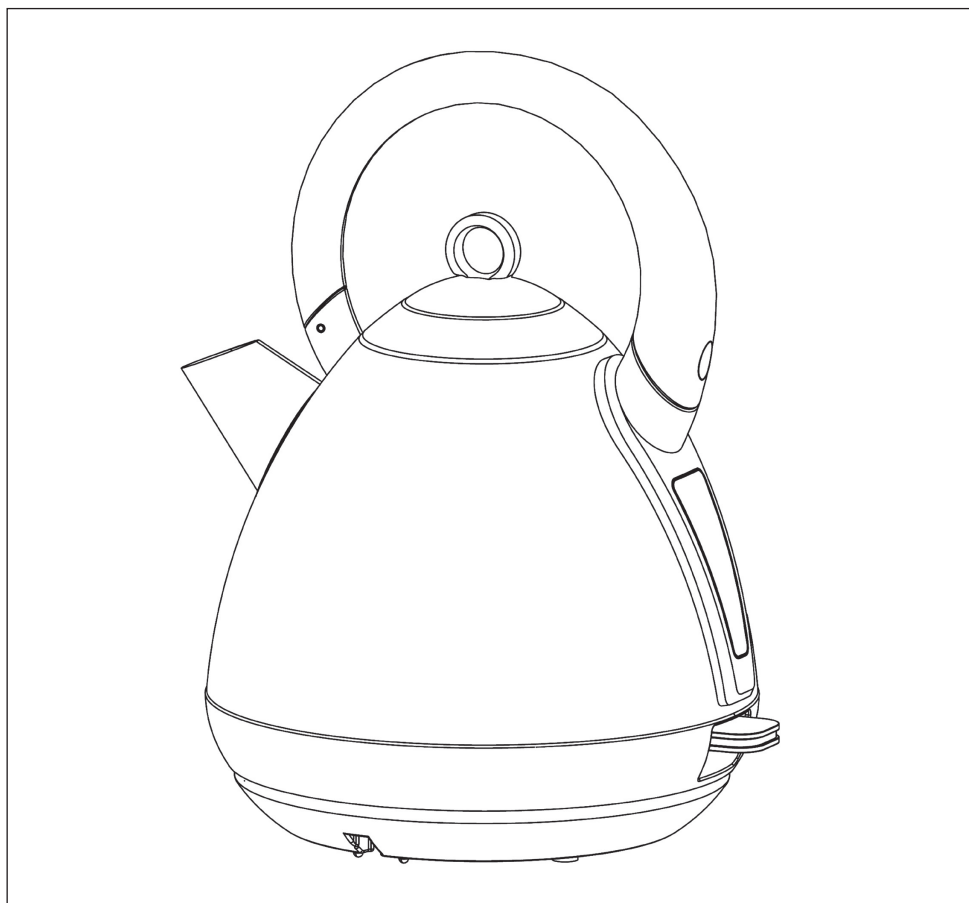


optimum[®]

Czajnik bezprzewodowy CJ-5001



PL	Instrukcja obsługi	4
UK	Operating instructions	6

Czajnik bezprzewodowy CJ- 5001

KARTA GWARANCYJNA

NR.....

Ważna wraz z dowodem zakupu

Sprzęt przeznaczony wyłącznie do użytku domowego

Nazwa sprzętu:

Typ, model:

Data sprzedaży:

.....
pieczętka i podpis sprzedawcy

Warunki gwarancji

Produkt objęty jest 24-miesięczną gwarancją od daty jego zakupu. Gwarancja dotyczy wyrobów zakupionych w Polsce i jest ważna na terytorium Rzeczypospolitej Polskiej. W tym okresie istnieje wygodna możliwość wymiany uszkodzonego produktu na nowy w miejscu jego zakupu (termin na rozpatrzenie reklamacji wynosi 14 dni). Podstawą do wymiany jest czytelnie wypełniona karta gwarancyjna z załączonym do niej dowodem zakupu produktu. Niniejsza gwarancja nie obejmuje uszkodzeń powstałych w wyniku nieprawidłowego użytkowania produktu, uszkodzeń mechanicznych lub samowolnych napraw. Gwarancja nie wyłącza, nie ogranicza ani nie zawiesza uprawnień kupującego wynikających z niezgodności towaru z umową.

SERWIS ARCONET

ul. Grobelnego 4

05-300 MIŃSK MAZOWIECKI

tel. 25 759-12-31

INFOLINIA: 0801-44-33-22

LISTA PUNKTÓW SERWISOWYCH: www.arconet.pl

IMPORTER / DYSTRYBUTOR:

Expo-service Sp. z o. o.

00-710 Warszawa, Al. Witosza 31/22, Polska

tel. +48 25 759 1881, fax +48 25 759 1885

AGD@expo-service.com.pl

www.optimum.hoho.pl

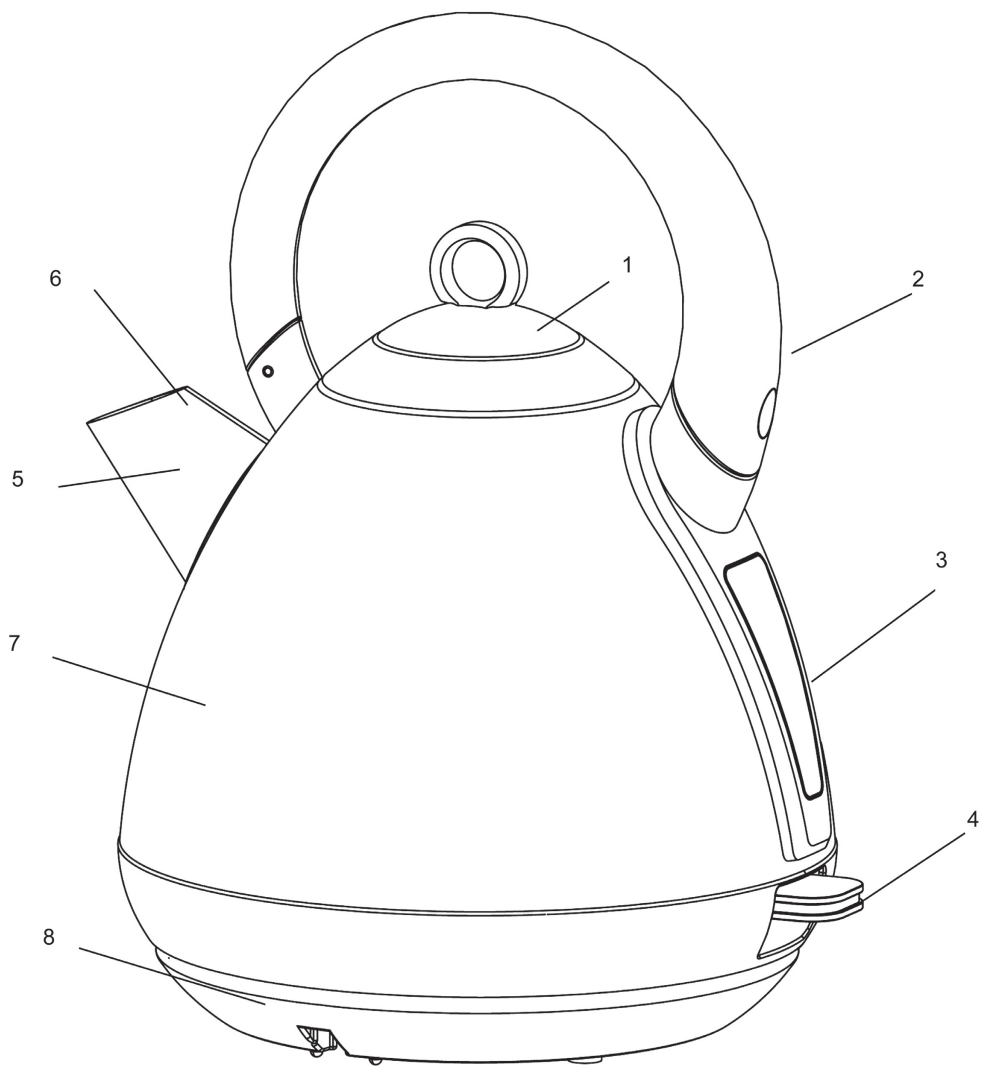
Adres do korespondencji:

Expo-service Sp. z o. o.

05-300 Mińsk Mazowiecki

ul. Grobelnego 4





OPIS PRODUKTU:

1. Pokrywka
2. Rączka
3. Wskaźnik poziomu wody
4. Podświetlany włącznik/wyłącznik 0-1
5. Dziobek
6. Filtr osadów wapiennych (wyjmowany)
7. Korpus
8. Podstawa zasilająca

WAŻNE ZASADY DOTYCZĄCE BEZPIECZEŃSTWA

- Urządzenie nie jest przeznaczone dla osób (w tym dzieci poniżej 8 roku życia) o ograniczonych zdolnościach fizycznych, czuciowych lub umysłowych, bądź osób nieposiadających doświadczenia i odpowiedniej wiedzy, chyba że są one nadzorowane przez osobę odpowiedzialną za ich bezpieczeństwo lub otrzymały od niej wskazówki dotyczące używania urządzenia. Należy zwracać uwagę na dzieci, aby nie bawiły się czajnikiem. Dzieciom nie wolno zajmować się czyszczeniem i konserwacją czajnika, chyba że są starsze niż 8 lat i znajdują się pod opieką.
- Przechowuj urządzenie i jego przewód z dala od dzieci w wieku poniżej 8 lat.
- Przed włożeniem wtyczki do gniazdka należy sprawdzić, czy napięcie sieciowe i prąd znamionowy odpowiadają wartościom podanym na tabliczce znamionowej urządzenia. Jeśli tak nie jest, należy skontaktować się z dostawcą i nie używać czajnika.
- Należy pilnować, aby przewód zasilający nie zwiślał poza krawędź stołu lub nie dotykał gorących powierzchni.
- Nie należy umieszczać czajnika w pobliżu lub na gorącym palniku gazowym, elektrycznym lub w nagrzanym piekarniku.
- Nie wolno używać pustego urządzenia, aby uniknąć uszkodzenia elementów grzejnych.
- Upewnij się, że czajnik jest używany na twardej i płaskiej powierzchni, z dala od dzieci, co zapobiegnie jego przewróceniu się i pozwoli uniknąć uszkodzeń lub obrażeń.
- W celu uniknięcia pożaru, porażenia prądem czy uszkodzeń ciała, nigdy nie należy zanurzać przewodu, wtyczki elektrycznej lub czajnika w wodzie lub jakichkolwiek innych cieczach.
- W celu uniknięcia oparzeń należy unikać kontaktu z parą wydostającą się z czajnika w trakcie gotowania lub zaraz po zagotowaniu wody.
- Zawsze należy uważać, aby wrzącą wodę wylewać powoli i ostrożnie bez podnoszenia czajnika zbyt szybko.
- Należy zachować szczególną ostrożność podczas nalewania wody do gorącego czajnika.

- Nie dotykajcie gorących powierzchni. Trzymajcie czajnik za rączkę i otwierajcie przyciskiem.
- Nie należy użytkować czajnika z podstawą inną niż oryginalnie dostarczona przez producenta.
- Przy przenoszeniu czajnika z gorącą wodą należy zachować szczególną ostrożność.
- Czajnik przeznaczony jest do użytku domowego, w pomieszczeniach. Nie wolno używać go na zewnątrz.
- Korzystanie z akcesoriów, które nie są zalecane przez producenta urządzenia, może być przyczyną pożaru, porażenia prądem lub zranienia.
- Przed czyszczeniem czajnika, odłącz go od zasilania i poczekaj, aż ostygnie.
- Żeby odłączyć czajnik od zasilania, należy ustawić włącznik w pozycji „Off” a następnie wyjąć wtyczkę z gniazdka elektrycznego.
- Jeżeli przewód sieciowy ulegnie uszkodzeniu, to powinien on być wymieniony przez specjalistyczny zakład naprawczy w celu uniknięcia zagrożenia.
- To urządzenie posiada wtyczkę z uziemieniem. Prosimy upewnić się, że gniazdko elektryczne w domu jest również uziemione.
- Czajnik służy tylko i wyłącznie do podgrzewania i gotowania wody. Zabrania się podgrzewać i gotować w nim inne płyny.
- Czajnik można używać tylko i wyłącznie z podstawą dostarczoną w komplecie.
- Jeśli w czajniku jest zbyt duża ilość wody, może ona wydostawać się z urządzenia w czasie gotowania.

PRZYGOTOWANIE CZAJNIKA DO UŻYTKOWANIA

Uwaga: Przed pierwszym użyciem czajnik wymaga oczyszczenia poprzez kilkakrotne zagotowanie wody – za każdym razem woda powinna być wymieniona a czajnik napełniony do maksymalnego poziomu (poziom wody widoczny jest na wskaźniku – 3)

Uwaga: Czajnik wyposażony jest w wymiowany filtr osadów wapiennych – przed pierwszym użyciem sprawdź czy znajduje się na swoim miejscu (we wnętrzu dziobka czajnika), jeśli nie zamocuj go zgodnie ze wskazówkami zamieszczonymi w rozdziale dotyczącym CZYSZCZENIA FILTRA

OBSŁUGA I DZIAŁANIE CZAJNIKA

1. Umieść podstawę czajnika na stabilnej i równej powierzchni
2. Rozwiń kabel zasilający umieszczony w podstawie zasilającej, tak żeby swobodnie dosięgał do gniazka

3. Zdejmij czajnik z podstawy, otwórz pokrywę czajnika i napełnij go potrzebną ilością zimnej wody (poziom widoczny jest na wskaźniku).

Uwaga: poziom wody nie może spaść poniżej poziomu minimalnego ani wynosić więcej niż poziom maksymalny wskazany na wskaźniku

5. Zamknij pokrywę i umieść czajnik na podstawce zasilającej
6. Włóż wtyczkę przewodu przyłączeniowego do gniazdka zasilającego ,

Uwaga: Przed włożeniem wtyczki do gniazdka upewnij się, że napięcie sieciowe i prąd znamionowy odpowiadają wartościom podanym na tabliczce znamionowej czajnika.

7. Włącz czajnik naciskając włącznik/wyłącznik w dół w pozycję 1 (ON) – zaświeci się wskaźnik zasilania.

Uwaga: nigdy nie otwieraj pokrywy czajnika podczas gotowania, wystającą się para grozi poparzeniem.

8. Po zagotowaniu się wody, czajnik wyłączy się automatycznie, włącznik/wyłącznik wróci do pozycji wyjściowej – wskaźnik zasilania zgaśnie.

Gotowanie wody można przerwać w każdej chwili przesuwając włącznik/wyłącznik w pozycję 0 (OFF) lub przez zdjęcie czajnika z podstawy.

Uwaga: Czajnik wyposażony jest w wyłącznik bezpieczeństwa, który chroni urządzenie przed uszkodzeniem wynikającym z nieprawidłowego użycia – w przypadku włączenia pustego czajnika zostanie on automatycznie wyłączony.

W takiej sytuacji należy odczekać aż czajnik ostygnie zanim zostanie ponownie napełniony wodą.

CZYSZCZENIE I KONSERWACJA

1. Przed przystąpieniem do czyszczenia pamiętaj o odłączeniu urządzenia od zasilania.

Uwaga: Czyść tylko zimny czajnik.

2. Nie zanurzaj korpusu ani podstawy czajnika w jakiegokolwiek cieczy.
3. Nie używaj ostrych lub żrących środków czyszczących.
4. Otwórz pokrywę czajnika a następnie delikatnie wyjmij filtr znajdujący się wewnątrz dziobka czajnika. Filtr umyj ciepłą wodą, można też użyć miękkiej szczoteczki do usunięcia uporczywych osadów wapiennych. Po zakończeniu czynności włóż filtr do czajnika postępując w kolejności odwrotnej do wyjmowania filtra.
5. Do czyszczenia zewnętrznych partii czajnika używaj miękkiej ściereczki zwilżonej płynem do mycia naczyń.

USUWANIE KAMIENIA

W przypadku pojawienia się osadu wapiennego wewnątrz czajnika, należy usunąć kamień.

Uwaga: Częstotliwość usuwania kamienia zależy od jakości i rodzaju stosowanej wody. Usuwanie kamienia powinno wykonywać się w momencie zauważenia, że ponad 1/4 powierzchni grzałki pokryta jest kamieniem.

Do odkamieniania czajnika zaleca się stosowanie dostępnych na rynku odkamieniaczy, przeznaczonych do usuwania kamienia w czajnikach elektrycznych (należy wówczas przestrzegać wskazówek podanych na opakowaniu).

SPECYFIKACJA:

Napięcie zasilania: 220-240 V~ 50 Hz

Pobór mocy:2000-2400 W

Pojemność: 1,7 l

EKOLOGIA – OCHRONA ŚRODOWISKA

Po zakończeniu okresu użytkowania nie wolno usuwać niniejszego produktu poprzez normalne odpady komunalne lecz należy go oddać do punktu zbiórki i recyklingu urządzeń elektrycznych i elektronicznych.



Informuje o tym symbol, umieszczony na produkcie, instrukcji obsługi lub opakowaniu. Zastosowane w urządzeniu tworzywa nadają się do powtórnego użycia zgodnie z ich oznaczeniem. Dzięki powtórnemu użyciu, wykorzystaniu materiałów lub innym formom wykorzystania zużytych urządzeń wnoszą Państwo istotny wkład w ochronę naszego środowiska. Informacji o właściwym punkcie usuwania zużytych urządzeń udzieli Państwu administracja gminna.

UWAGA: Producent zastrzega sobie możliwość dokonywania zmian niewplywających na działanie urządzenia bez wcześniejszego powiadomienia.

Waga: 1,15 kg

IMPORTANT SAFEGUARDS

- Before you connect the kettle to the mains supply, make sure that the voltage indicated on the rating plate, located on the bottom of the kettle matches the mains voltage in your home. If it does not contact your dealer and do not use the kettle.
- This appliance is for household use only. Do not use outdoors for commercial or industrial purpose.
- Ensure that the appliance is placed on a firm and flat surface. Do not put it on the edge of a table or bench. The least below or knock may overturn it. Do not forget that it may be full of hot water.
- Do not let the cord hang over edge of a table or counter or touch any other appliance.
- If the supply cord is damaged, it must be replaced by the manufacturer, its service agent or similarly qualified persons in order to avoid a hazard.
- Do not repair the device yourself, but rather consult an authorized expert.
- Keep the device and the cable away from heat, direct sunlight, moisture, sharp edges and such like.
- Never use the device unsupervised! Switch off the device whenever you are not using it. even if this is only for a moment.
- Always hold your appliance by its handle, since the outer surface may be hot.
- Do not open the lid while the kettle is in use.
- Do not lift the lid while boiling water in the kettle.
- Only fill the kettle with cold water. Do not fill the kettle above the MAX level (1.7L). Boiling water may splash out if overfilled.
- Unplug from outlet when not in use and before cleaning. Allow it to cool down completely before cleaning the appliance.
- Use only original accessories. The kettle is only to be used with the stand provided.
- Do not insert any objects into holes or slots in this appliance.
- Never immerse the kettle or cord in water or any other liquid. Do not allow liquid to penetrate the electrical parts of this kettle.
- Keep the electrical appliance out of reach from children or infirm persons. Do not let them use the device without supervision.
- This appliance can be used by children aged from 8 years and above and persons with reduced physical, sensory or mental capabilities or lack of experience and knowledge if they have been given supervision or instruction concerning use of the appliance in a safe way and if they understand the hazards involved. Children shall not play with the appliance.
- Cleaning and user maintenance shall not be made by children unless they are older than 8 and supervised. Keep the

appliance and its cord out of reach of children aged less than 8 years.

- Children should be supervised to ensure that they do not play with the appliance.
- This appliance is intended to be used in household and similar applications such as:
 - staff kitchen areas in shops, offices and other working environments,
 - farm houses,
 - by clients in hotels, motels and other residential type environments,
 - bed and breakfast type environments.

ELECTRICAL SAFETY WARNINGS

Read these instructions thoroughly before using this appliance or connecting it to the mains supply.

A13 amp BS1362 ASTA approved fuse must be fitted.

This appliance must be earthed.

There are no user-serviceable parts inside this appliance.

Always refer servicing to qualified service personnel.

This mains lead of this product is not replaceable by the user.

If the mains lead is damaged, the entire appliances should be returned to the Customer Service Department.

Do not allow this product to be exposed to rain or moisture during use or storage.

Before switching on, make sure that the voltage of your electricity supply is the same as that indicated on the rating plate. Connecting it to any other power source may cause damage.

This product may be fitted with a non-rewirable plug. If it is necessary to change the fuse in the plug, the fuse cover must be refitted. If the fuse cover becomes lost or damaged, the plug must not be used until a suitable replacement is obtained.

If the plug has to be changed because it is not suitable for your socket, or due to damage, it should be cut off and a replacement fitted, following the wiring instructions shown. The old plug must be disposed of safely because inserting it into a 13 amp socket could cause as electrical hazard.

DESCRIPTION

1. Lid
2. Handle
3. Water level gauge
4. On/off switch with indicator light
5. Spout
6. Filter(inside the spout)
7. Housing
8. Power base

PREPARATION FOR USE

Carefully remove your kettle from the box. You may wish to retain the packaging for further use.

Before use

Before first use, fill the kettle with cold water to the **MAX** water level mark, bring to the boil and discard the boiling water for twice. This will ensure that any residues left over from the manufacturing process are completely removed.

OPERATION

POSITIONING THE KETTLE

- Position the power base on a dry flat surface away from any potential heat source.
- The underside of the power base is fitted with a cable storage feature. Unwind the length of mains cable required to reach the mains socket.
- Ensure the mains cable does not hang over the work surface edge.

FILLING

- Remove the kettle from the power base.
- Open the lid by pressing the lid release button.
- Fill the kettle between the **MIN** and **MAX** markings on the water level indicator with cold water.
- Close the lid and place the kettle back on the power base. Make sure the lid is securely closed before boiling.
- Always remove the kettle from the power base before filling. Do not fill the kettle above the **MAX** mark or below the **MIN** mark on the water gauge.

SWITCHING ON

- Position the kettle on the power base.
- Plug the kettle in to a mains supply socket.
- To start boiling the kettle, press the on/off switch down to “I”(on) position.
- The power indicator light will illuminate and the kettle will start to boil.
- Never open the lid or touch the stainless steel surface during boiling.
- Do not operate this kettle without the filter fitted.

SWITCHING OFF

When the water has boiled, the kettle will switch off automatically. You can stop the boiling process at any time by lifting the on/off switch to the “0” (off) position or lifting the kettle off the base.

BOIL-DRY PROTECTION

Should you accidentally switch on an empty kettle, the boil dry protection will automatically switch off the power. If this occurs, allow the kettle to cool down before filling with cold water.

CARE AND CLEANING

- Always disconnect the kettle from the mains and allow the kettle to cool completely before cleaning.
- Never immerse any part of the mains cable, plug, power base or kettle in water or any other liquid.
- Clean the exterior surface of the kettle with a clean, damp cloth to preserve its original finish. Dry thoroughly.
- Do not use abrasive cleansers or scouring agents of any kind on the interior or exterior of the kettle.

CLEANING THE FILTER

The filter is located inside the kettle behind the spout.

With the lid open, gently pull the filter out of its retaining slot. Lift the filter out of the kettle.

Rinse the filter in warm water and gently remove any scale with a soft brush.

To replace the filter, slide it down into its slot until it clicks into place.

REMOVING MINERAL DEPOSITS

Decalcification refers to removing the calcium deposits which may form on the interior metal parts of the kettle.



To get the best performance from your kettle, descale your kettle from time to time. Frequency depends on the hardness of your tap water and how often you use the kettle.

We suggest use of a kettle descaler in order to dissolve these chalky deposits or scale.

Follow the directions on the descaler package. When the descaling process is complete, empty the kettle and rinse out several times with clean water.

Technical Parameters:

Supply voltage: 220-240V~ 50Hz

Power consumption: 2000-2400W

Capacity: 1.7 L

ENVIRONMENT FRIENDLY DISPOSAL

You can help protect the environment!

Please remember to respect the local regulations: hand in the non-working electrical equipments to an appropriate waste disposal center.

NOTE: Particular specifications are subjected to change without prior notice.

Weight: 1.15kg 

