

optimum

***WENTYLATOR CYRKULACYJNY
WC-0301, WC-0351, WC-0401,
WC-0451, WC-0501***



**INSTRUKCJA OBSŁUGI
GWARANCJA**

WENTYLATOR CYRKULACYJNY
WC-0301, WC-0351, WC-0401, WC-0451, WC-0501

KARTA GWARANCYJNA

NR.....

Ważna wraz z dowodem zakupu

Sprzęt przeznaczony wyłącznie do użytku domowego

Nazwa sprzętu: WENTYLATOR CYRKULACYJNY

Typ, model:

Nr fabryczny:

Data sprzedaży:

Rachunek nr:

.....
pieczętka i podpis sprzedawcy

SERWIS ARCONET

ul. Grobelnego 4

05-300 MIŃSK MAZOWIECKI

tel. +48 22 100-59-65, INFOLINIA: 0 801-44-33-22

LISTA PUNKTÓW SERWISOWYCH: www.arconet.pl

Expo-service Sp. z o.o.

00-710 Warszawa, Al. Witosza 31, Polska
tel. +48 25 759 1881, fax +48 25 759 1885
AGD@expo-service.com.pl
www.optimum.hoho.pl

Adres do korespondencji:

Expo-service Sp. z o.o.
05-300 Mińsk Mazowiecki
ul. Grobelnego 4



WARUNKI 24 MIESIĘCZNEJ GWARANCJI

1. Sprzedawca ponosi odpowiedzialność za wady fizyczne przedmiotu w okresie 24 miesięcy od daty sprzedaży. W przypadku zakupu towaru na fakturę czas gwarancji wynosi 12 miesięcy. Gwarancja dotyczy wyrobów zakupionych w Polsce i jest ważna na terytorium Rzeczypospolitej Polskiej. Ujawnione w tym okresie wady będą usuwane bezpłatnie przez zakłady serwisowe w terminie nie dłuższym niż 30 dni od daty dostarczenia sprzętu do zakładu serwisowego (na podstawie prawidłowo wypełnionej przez punkt sprzedaży niniejszej karty gwarancyjnej). W wyjątkowych przypadkach termin ten może być wydłużony – jeżeli naprawa wymaga sprowadzenia części od producenta.
2. Reklamujący powinien dostarczyć kompletny sprzęt do punktu przyjęć najlepiej w oryginalnym opakowaniu fabrycznym lub innym odpowiednim do zabezpieczenia przed uszkodzeniami. Dotyczy to również wysyłki sprzętu. Jeżeli w pobliżu miejsca zamieszkania nie ma punktu przyjęć, reklamujący może wysłać pocztą sprzęt do naprawy w centralnym punkcie serwisowym w Mińsku Mazowieckim, na koszt gwaranta.
3. Gwarancja będzie obowiązywała wyłącznie z dowodem zakupu, tj. fakturą lub paragonem
4. W przypadku reklamacji gwarant określi, czy urządzenie zostanie naprawione lub wymienione na nowe oraz określi czas, w którym zostanie to wykonane.
5. Nabywcy przysługuje prawo wymiany sprzętu na nowy lub zwrot gotówki tylko w przypadku gdy:
 - w serwisie stwierdzono wadę fabryczną niemożliwą do usunięcia
 - w okresie gwarancji wystąpi konieczność dokonania trzykrotnej naprawy tego samego, istotnego elementu, a sprzęt nadal wykazuje wady uniemożliwiające eksploatację zgodną z przeznaczeniem.
6. W przypadku wymiany sprzętu, okres gwarancji dla sprzętu liczy się od daty jego wymiany.
7. Pojęcie „naprawa” nie obejmuje czynności przewidzianych w instrukcji obsługi (np. bieżąca konserwacja, odkamienianie), do wykonania których zobowiązany jest Użytkownik we własnym zakresie.
8. Gwarancją nie są objęte:
 - a) elementy szklane (np. dzbanki, talerze), sznury przyłączeniowe do sieci, wtyki, gniazda, żarówki, noże, elementy eksploatacyjne (np. filtry, worki, misy, blendery, noże, tarki, wirówki, pokrywy, uchwyty noża),
 - b) uszkodzenia mechaniczne, termiczne, chemiczne i wszystkie inne spowodowane działaniem bądź zaniechaniem działania przez Użytkownika albo działaniem siły zewnętrznej (przebiecia w sieci, wyładowania atmosferyczne, przedmioty obce, które dostały się do wnętrza sprzętu, korozja, pył, etc.),
 - c) uszkodzenia wynikłe wskutek:
 - samodzielnych napraw
 - przeróbek i zmian konstrukcyjnych dokonywanych przez użytkownika lub osoby trzecie
 - okoliczności, za które nie odpowiada ani wytwórca ani sprzedawca, a w szczególności na skutek niewłaściwej lub niezgodnej z instrukcją instalacji, użytkowania, braku dbałości o sprzęt albo innych przyczyn leżących po stronie użytkownika lub osób trzecich,
 - d) celowe uszkodzenia sprzętu,
 - e) czynności konserwacyjne, wymiana części posiadających określoną żywotność (bezpieczniki, żarówki, etc.),
 - f) czynności przewidzianych w instrukcji obsługi, do wykonania których zobowiązany jest Użytkownik we własnym zakresie i na własny koszt np. zainstalowanie, sprawdzenie działania, etc.
9. Samowolne zmiany wpisów w karcie gwarancyjnej powodują utratę gwarancji. Karta gwarancyjna bez wpisanej nazwy urządzenia, typu, nr fabrycznego, dołączonego dowodu zakupu, wpisania daty sprzedaży oraz czytelnej pieczętki sklepu jest nieważna.
10. Sprzęt przeznaczony jest do użytku domowego, w przypadku innego użytkowania okres gwarancji jest skrócony do 12 miesięcy.
11. Gwarancja na sprzedany towar konsumpcyjny nie wyłącza, nie ogranicza ani nie zawiesza uprawnień kupującego wynikających z niezgodności towaru z umową.

Adnotacje o przebiegu napraw

NAPRAWA 1 Karta gw. nr Sprzęt Typ Data sprzedaży Pieczętka sklepu Rodzaj naprawy Wymienione części		Lp.
		Data zgł.
		Data wyk.
		Opis wykonywanych czynności oraz wymienione części
NAPRAWA 2 Karta gw. nr Sprzęt Typ Data sprzedaży Pieczętka sklepu Rodzaj naprawy Wymienione części		Nazwisko monter
		Pieczętka zakładu
NAPRAWA 3 Karta gw. nr Sprzęt Typ Data sprzedaży Pieczętka sklepu Rodzaj naprawy Wymienione części		
NAPRAWA 4 Karta gw. nr Sprzęt Typ Data sprzedaży Pieczętka sklepu Rodzaj naprawy Wymienione części		

Adnotacje o przebiegu napraw

Lp.	Data zgł.	Data wyk.	Opis wykonywanych czynności oraz wymienione części	Nazwisko monter	Pieczęć zakładu

optimum

INSTRUKCJA OBSŁUGI

WENTYLATOR WC-0301, WC-0351, WC-0401, WC-0451, WC-0501

Szanowny Kliencie,

Dziękujemy za wybór naszego produktu.

Przed rozpoczęciem korzystania z urządzenia prosimy o uważne zapoznanie się z treścią niniejszej instrukcji obsługi w celu optymalizacji zadowolenia użytkownika ze sprzętu oraz wyeliminowania problemów, które mogą wynikać z nieprawidłowego użycia urządzenia.

Należy uważnie przeczytać poniższe informacje oraz przechowywać instrukcję w dostępnym miejscu.

Przekazując urządzenie innej osobie należy dołączyć instrukcję, instrukcja jest częścią produktu.

Opisane zasady bezpieczeństwa nie eliminują wszystkich zagrożeń, dlatego zawsze trzeba stosować odpowiednie środki ostrożności.

Producent nie ponosi odpowiedzialności za jakiegokolwiek szkody wynikające z nieprzestrzegania niniejszej instrukcji obsługi, niewłaściwego użytkowania lub nieprawidłowego obchodzenia się z urządzeniem.

WAŻNE ZASADY BEZPIECZEŃSTWA

- Upewnij się, że zasilanie sieciowe jest zgodne z napięciem podanym dla urządzenia (odpowiednią informację znajdą Państwo na tabliczce znamionowej urządzenia).
- Zawsze umieszczaj urządzenie na stabilnej równej powierzchni, aby uniknąć ryzyka wywrócenia.
- Nie wolno umieszczać palców/przedmiotów we wlocie/wylocie powietrza – może dojść do porażenia prądem lub spowodować uszkodzenia ciała bądź urządzenia.
- **Nie wolno wkładać palców/przedmiotów za kratkę ochronną!**
- Ostrożnie z długimi włosami: pęd powietrza może je wessać!
- Przed włączeniem urządzenie musi być kompletnie zmontowane a kratka ochronna musi być zamknięta.
- Upewnij się, że kabel sieciowy nie jest ściśnięty, zgięty, uszkodzony przez ostre krawędzie ani poddany obciążeniom mechanicznym.
- Nie wolno dotykać urządzenia ani wtyczki mokrymi rękoma.
- Nie wolno ograniczać dopływu powietrza do kratki wlotowej/wylotowej. Z każdej strony urządzenia należy zostawić kilka centymetrów wolnej przestrzeni.
- Nie wolno zostawiać włączonego urządzenia bez nadzoru.
- Urządzenie należy umieścić z dala od intensywnych źródeł ciepła, ostrych kantów, nie wolno poddawać sprzętu bezpośredniemu nasłonecznieniu, wilgoci i innym tego rodzaju wpływom.
- **Urządzenie jest przeznaczone wyłącznie do użytku domowego.** Urządzenia nie należy używać w warunkach przemysłowych bądź na zewnątrz. **Nie używać urządzenia do innych celów niż zalecane!**



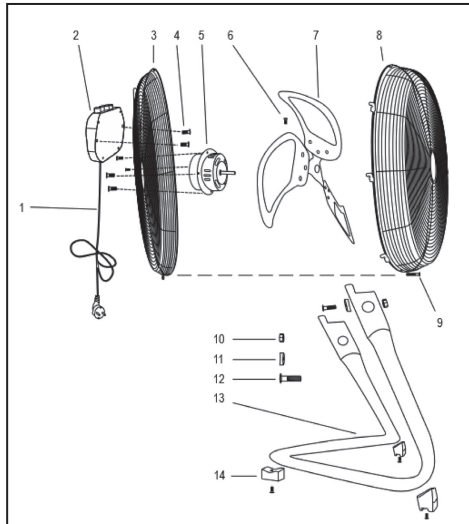
- Niniejszy sprzęt może być użytkowany przez dzieci w wieku co najmniej 8 lat i przez osoby o obniżonych możliwościach fizycznych, umysłowych i osoby o braku doświadczenia i znajomości sprzętu, jeżeli zapewniony zostanie nadzór lub instruktaż odnośnie do użytkowania sprzętu w bezpieczny sposób, tak aby związane z tym zagrożenie były zrozumiałe. Dzieci bez nadzoru nie powinny wykonywać czyszczenia i konserwacji sprzętu. Należy zwracać uwagę na dzieci aby nie bawiły się sprzętem.
- Dzieci powinny znajdować się pod nadzorem aby uniemożliwić im zabawę urządzeniem.
- Opakowanie należy trzymać z dala od dzieci, ponieważ zawiera ono małe elementy a ich połknięcie grozi ryzykiem uduszenia. Pod żadnym pozorem nie wolno wkładać głowy do plastikowego worka.
- Nie wolno używać urządzenia z programatorem, timerem lub innym urządzeniem, które pozwala na automatyczne wyłączenia urządzenia
- Nie wolno zanurzać urządzenia, przewodu, wtyczki **w wodzie lub innych płynach – Niebezpieczeństwo porażenia prądem!** Nie korzystaj z urządzenia w pobliżu źródeł wody np. obok umywalki, basenu.
- Nie używaj wentylatora w pobliżu otwartego okna, aby uniknąć zwarcia spowodowanego kapaniem wody deszczowej.
- Nie wolno przykrywać urządzenia ani używać go do suszenia odzieży lub tym podobnych.
- Nie należy używać urządzenia w przypadku, gdy:
 - urządzenie lub jego część jest uszkodzona,
 - przewód lub wtyczka jest uszkodzona,
 - urządzenie upadło.
 Jeśli, któraś z powyższych sytuacji miała miejsce należy powierzyć naprawę najbliższemu fachowemu serwisowi – w żadnym przypadku nie należy naprawiać urządzenia samodzielnie ani go modyfikować – istnieje ryzyko porażenia prądem elektrycznym!
- W celu uniknięcia ryzyka uszkodzenia ciała i innych zagrożeń, naprawa uszkodzonego urządzenia, przewodu zasilającego, wtyczki lub innej jego części powinna być wykonana przez autoryzowany punkt serwisowy.
- Należy pozostawić dostęp do gniazdka sieciowego w przypadku pojawienia się potrzeby szybkiego odłączenia urządzenia.
- Należy chronić przewód zasilający przed uszkodzeniem, nie wieszaj go na ostrych krawędziach np. stołu lub półki i nie pozwól aby stykał się z gorącymi powierzchniami.
- Nie wolno umieszczać przewodów pod dywanami.
- Nie wolno przykrywać przewodu kocem, dywanem lub podobnymi materiałami.
- Urządzenie należy wyłączyć z zasilania:
 - gdy nie jest używane,
 - każdorazowo po użyciu,
 - przed przystąpieniem do czyszczenia,
 - w przypadku, gdy w sposób oczywisty nie działa prawidłowo,
 - podczas burzy z wyładowaniami atmosferycznymi.

- Zawsze należy ciągnąć za wtyczkę, nie za przewód zasilający.
- Nie należy stosować przedłużaczy.
- Przed zdjęciem osłony należy upewnić się, że wentylator jest wyłączony z sieci zasilającej.
- **Uwaga!** Zawsze odłączaj wentylator od gniazda przed regulacją jego nachylenia.
- Nigdy nie używaj wentylatorów z pękniętym lub uszkodzonym wirnikiem /śmigłami.
- Przechowuj w miejscu niedostępnym dla dzieci i zwierząt domowych.

Sprawdź stan wszystkich części przed wyrzuceniem kartonu. Usuń worki foliowe i inne elementy opakowania w bezpieczny sposób. Materiały te mogą stanowić zagrożenie dla dzieci.

OPIS URZĄDZENIA

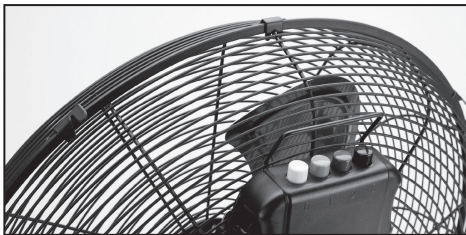
1. Kabel sieciowy z wtyczką sieciową
2. Panel sterowania (z kolorowymi przyciskami)
3. Tylna osłona
4. Śruby mocujące (panel sterowania)
5. Silnik
6. Blokada śmigła
7. Śmigło
8. Przednia osłona
9. Zatrzaski mocujące osłony
10. Nakrętka
11. Podkładka
12. Śruba
13. Podstawa
14. Nóżki antypoślizgowe



OBŚLUGA I DZIAŁANIE

1. Urządzenie należy umieścić na stabilnej równej powierzchni, aby uniknąć ryzyka wywrócenia
2. Urządzenie należy podłączyć do przepisowo zainstalowanego gniazdka ze stykiem ochronnym.
Upewnij się, że zasilanie sieciowe jest zgodne z napięciem podanym dla urządzenia (odpowiednią informację znajdź Państwo na tabliczce znamionowej urządzenia).

3. Wentylator posiada 3 stopniową regulację prędkości. Aby wybrać odpowiednią prędkość pracy należy przy pomocy znajdującego się z tyłu przycisku wybrać odpowiednie ustawienie.
 - Jasnoszary przycisk (niska prędkość wentylatora)
 - Ciemnoszary przycisk (średnia prędkość wentylatora)
 - Czarny przycisk (wysoka prędkość wentylatora)
- Aby wyłączyć wentylator, naciśnij biały przycisk włączenia/wyłączenia na panelu sterowania.



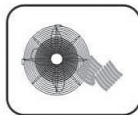
4. Aby zmienić kąt nachylenia śmigła, a tym samym kąt strumienia powietrza, wystarczy odchylić korpus. Zakres regulacji w pionie wynosi 100°.

CZYSZCZENIE

Wyłącz wentylator przed czyszczeniem i wyjmij wtyczkę z gniazdka.

Nigdy nie używaj agresywnych detergentów, alkoholi lub innych roztworów chemicznych, ponieważ mogą one uszkodzić obudowę lub nawet pogorszyć funkcjonowanie produktu.

W żadnym wypadku nie należy czyścić urządzenia zanurzając je w wodzie. Czyścić należy przy pomocy miękkiej, suchej ściereczki. W przypadku zabrudzeń ciężkich do usunięcia należy przetrzeć urządzenie lekko wilgotną ściereczką, a następnie wytrzeć je do sucha.



Jeśli nie będziesz używać produktu przez długi czas, przykryj go i przechowuj w suchym miejscu, z dala od bezpośredniego światła słonecznego.

Niniejsze urządzenie odpowiada normom CE sieci radio-telewizyjnej i bezpieczeństwa niskonapięciowego oraz zbudowane jest według najnowszej techniki bezpieczeństwa pracy.

Zastrzega się prawo do zmian technicznych!

EKOLOGIA OCHRONA ŚRODOWISKA

Symbol „przekreślonego pojemnika na śmieci” umieszczony na sprzęcie elektrycznym lub opakowaniu wskazuje na to, że urządzenie nie może być traktowane jako ogólny odpad domowy i nie powinno być wyrzucane do przeznaczonych do tego celu pojemników.



Niepotrzebne lub zużyte urządzenie elektryczne powinno być dostarczone do specjalnie wyznaczonych do tego celu

punktów zbiorczych, zorganizowanych przez lokalną administrację publiczną, przewidzianych do zdawania elektrycznego sprzętu podlegającego utylizacji.

W ten sposób każde gospodarstwo domowe przyczynia się do zmniejszenia ewentualnych negatywnych skutków wpływających na środowisko naturalne oraz pozwala odzyskać materiały z których składa się produkt.

Waga: WC-0301: 2,8 kg

Waga: WC-0351: 3,0 kg

Waga: WC-0401: 4,5 kg

Waga: WC-0451: 5,2 kg

Waga: WC-0501: 5,3 kg

ZGODNOŚĆ Z PRZEPISAMI UE

Na podstawie Rozporządzeń Komisji (UE) nr 206/2012 i 2016/2282 w sprawie wykonania dyrektywy 2009/125/WE Parlamentu Europejskiego i Rady w odniesieniu do wymogów dotyczących ekoprojektu dla klimatyzatorów i wentylatorów przenośnych, zamieszczamy załącznik do tabel.

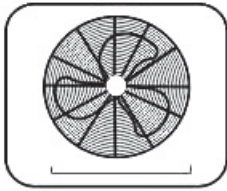
Wymogi dotyczące informacji			
Informacje umożliwiające identyfikację modelu WC-0301, którego dotyczą podawane dane:			
Opis	Symbol	Wartość	Jednostka
Maksymalne natężenie przepływu wentylatora	F	64,70	m ³ /min
Moc wentylatora	P	38,54	W
Wartość eksploatacyjna	SV	1,68	(m ³ /min)/W
Pobór mocy w trybie czuwania	P _{SB}	/	W
Poziom mocy akustycznej wentylatora	L _{WA}	56,00	dB(A)
Maksymalna prędkość powietrza	c	3,32	m/s
Sezonowe zużycie energii elektrycznej	Q	12,33	kWh/a
Norma dla pomiaru wartości eksploatacyjnej	IEC 60879:2019		
Dodatkowych informacji udzielają	Expo-service Sp. z o.o. 00-710 Warszawa, Al. Witosa 31/22, Polska		

Wymogi dotyczące informacji			
Informacje umożliwiające identyfikację modelu WC-0351, którego dotyczą podawane dane:			
Opis	Symbol	Wartość	Jednostka
Maksymalne natężenie przepływu wentylatora	F	95,44	m ³ /min
Moc wentylatora	P	61,70	W
Wartość eksploatacyjna	SV	1,55	(m ³ /min)/W
Pobór mocy w trybie czuwania	P _{SB}	/	W
Poziom mocy akustycznej wentylatora	L _{WA}	50,51	dB(A)
Maksymalna prędkość powietrza	c	3,63	m/s
Sezonowe zużycie energii elektrycznej	Q	19,75	kWh/a
Norma dla pomiaru wartości eksploatacyjnej	IEC 60879:2019		
Dodatkowych informacji udzielają	Expo-service Sp. z o.o. 00-710 Warszawa, Al. Witosa 31/22, Polska		

Wymogi dotyczące informacji			
Informacje umożliwiające identyfikację modelu WC-0401, którego dotyczą podawane dane:			
Opis	Symbol	Wartość	Jednostka
Maksymalne natężenie przepływu wentylatora	F	164,74	m ³ /min
Moc wentylatora	P	98,63	W
Wartość eksploatacyjna	SV	1,67	(m ³ /min)/W
Pobór mocy w trybie czuwania	P _{SB}	/	W
Poziom mocy akustycznej wentylatora	L _{WA}	63,40	dB(A)
Maksymalna prędkość powietrza	c	4,09	m/s
Sezonowe zużycie energii elektrycznej	Q	31,56	kWh/a
Norma dla pomiaru wartości eksploatacyjnej	IEC 60879:2019		
Dodatkowych informacji udzielają	Expo-service Sp. z o.o. 00-710 Warszawa, Al. Witosa 31/22, Polska		

Wymogi dotyczące informacji			
Informacje umożliwiające identyfikację modelu WC-0451, którego dotyczą podawane dane:			
Opis	Symbol	Wartość	Jednostka
Maksymalne natężenie przepływu wentylatora	F	176,85	m ³ /min
Moc wentylatora	P	88,81	W
Wartość eksploatacyjna	SV	1,99	(m ³ /min)/W
Pobór mocy w trybie czuwania	P _{SB}	/	W
Poziom mocy akustycznej wentylatora	L _{WA}	62,40	dB(A)
Maksymalna prędkość powietrza	c	3,88	m/s
Sezonowe zużycie energii elektrycznej	Q	28,42	kWh/a
Norma dla pomiaru wartości eksploatacyjnej	IEC 60879:2019		
Dodatkowych informacji udzielają	Expo-service Sp. z o.o. 00-710 Warszawa, Al. Witosa 31/22, Polska		

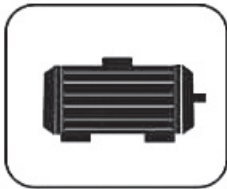
Wymogi dotyczące informacji			
Informacje umożliwiające identyfikację modelu WC-0501, którego dotyczą podawane dane:			
Opis	Symbol	Wartość	Jednostka
Maksymalne natężenie przepływu wentylatora	F	131,5	m ³ /min
Moc wentylatora	P	112,04	W
Wartość eksploatacyjna	SV	1,17	(m ³ /min)/W
Pobór mocy w trybie czuwania	P _{SB}	/	W
Poziom mocy akustycznej wentylatora	L _{WA}	68,8	dB(A)
Maksymalna prędkość powietrza	c	4,45	m/s
Sezonowe zużycie energii elektrycznej	Q	35,9	kWh/a
Norma dla pomiaru wartości eksploatacyjnej	IEC 60879:2019		
Dodatkowych informacji udzielają	Expo-service Sp. z o.o. 00-710 Warszawa, Al. Witosa 31/22, Polska		



30 cm WC-0301
35 cm WC-0351
40 cm WC-0401
45 cm WC-0451
50 cm WC-0501



AC 220-240 V 50Hz WC-0301
AC 220-240 V 50/60 Hz WC-0351
AC 220-240 V 50 Hz WC-0401
AC 220-240 V 50Hz WC-0451
AC 220-240 V 50 Hz WC-0501



55 W WC-0301
70 W WC-0351
100 W WC-0401
100 W WC-0451
120 W WC-0501